

# 920MHz 帯 20mW/250mW 無線ユニット

情報通信研究機構(NICT)様の技術移転許諾により製品化

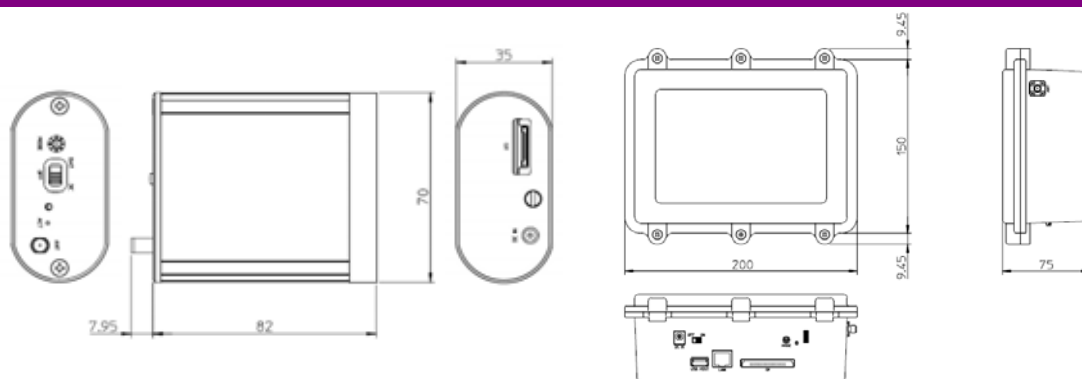


## 概要

弊社 920MHz 帯特定小電力モジュールを搭載した無線ユニットとして、情報通信研究機構(NICT)様の技術移転許諾により製品化致しました。20mW の無線ユニットだけではなく、無線電波の到達距離等に応じて、250mW の無線ユニットも用意し、他社には無いより高度な短距離無線通信システムを容易に構築する事が出来ます。



## 外形寸法

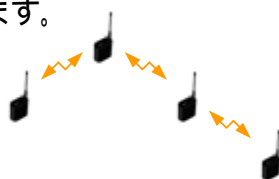


20mW 無線ユニット (電池内蔵可能)

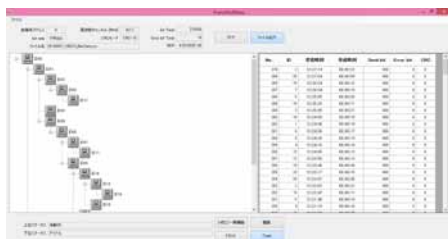
250mW 無線ユニット

## システム運用例

920MHz 帯の周波数を利用し、無線機器が相互通信をおこなうことにより、短距離無線通信システムを容易に構築することが出来ます。



相互接続イメージ



アプリケーション画面

## その他

- ・20mW 無線ユニット  
電源電圧 +5.0V  
(単三電池 × 3 本でも動作可能)  
電池内蔵可能
- ・250mW 無線ユニット  
電源電圧 +12.0V
- ・内蔵アンテナ対応可能
- ・TELEC 技術基準適合証明取得済み
- ・Wi-SUN アライアンス インターオペラビリティテストへ参加し確認済み
- ・到達距離実験実績あり

お問い合わせ  
株式会社 エディックシステムズ  
〒224-0041 横浜市都筑区仲町台 1 丁目 3-7  
TEL 045-949-0081 FAX 045-949-6881  
E-Mail : info@edic-systems.co.jp  
URL : http://www.edic-systems.co.jp



エディックシステムズは Wi-SUN Alliance の Contributor Member です  
© 2013 EDIC Systems Inc. All rights reserved.